

技术规格书

产品名称：盐雾试验箱

产品型号：QS-ST-720

产品特点

- 10 寸彩色触摸屏，防护等级 IP54
- 试验数据曲线显示，自动记录，可 U 盘导出
- 箱盖防坠落保护系统，双气缸自动开闭，箱盖开启角度约 70°
- 氟聚合物制成的微米级薄雾喷嘴，保证最佳的盐雾分布
- 喷雾结构侧置，更高的空间利用率
- 溶液消耗流量计指示，带流量调节手阀
- 先进的平衡水箱供液系统，沉降量稳定
- 坚固的设计，框架式基座，保证更大的承载
- 全保温箱体和箱盖，更加节能
- 多层置物架设计，方便不同尺寸样件的放置
- 自动补水系统
- 自动除雾系统
- 可执行连续喷雾、周期喷雾和冷凝水试验
- 通信接口，可联网设备进行远程监控
- 多重安全保护
- 便携式软件升级 (U 盘、SD 卡)
- 多种可选配件：在线式沉降量监测仪、喷雾快速故障诊断系统，盐水自动配置与补给系统等

目录

1	技术规格.....	4
1.1	适用的试验标准.....	4
1.2	尺寸与重量.....	7
1.3	安装示意.....	8
1.4	配置.....	9
1.5	性能数据.....	9
1.6	软件功能与操作.....	10
1.7	能源/环境需求.....	11
2	技术规格.....	12
2.1	产品设计.....	12
2.2	试验舱.....	13
2.3	温度控制.....	14
2.4	饱和塔.....	14
2.5	工作原理.....	15
2.6	控制界面.....	16
2.7	安全保护.....	17
2.8	可选配件与服务.....	17
2.9	通用信息.....	18
3	装箱与运输.....	19
4	服务承诺.....	20
5	附录 I: 主要元器件品牌.....	21
6	附录 II: 验收方法.....	22

1 技术规格

1.1 适用的试验标准

以下摘录了一些常用试验标准的内容。

使用设备进行试验时，请依据相关标准的原文和特定试验约定。

标准号	版本	试验温度	喷雾溶液	沉降量	试验时长	样件摆放	喷雾压力	备注
ISO 9227 NSS	03/2017	35°C±2°C	氯化钠 (50±5 g/L)	1.5±0.5 ml/h 每 80cm ²	根据样件的材料或产品的有关标准	与垂直方向成 15°~25°，尽可能成 20°	70~170 kPa，通常为 98±10 kPa	收集液 PH 值为 6.5~7.2 (25°C环境下) 收集液氯化钠浓度为 50±5 g/L
ISO 9227 AASS	03/2017	35°C±2°C	氯化钠 (50±5 g/L) + 冰乙酸	1.5±0.5 ml/h 每 80cm ²	根据样件的材料或产品的有关标准	与垂直方向成 15°~25°，尽可能成 20°	70~170 kPa，通常为 98±10 kPa	收集液 PH 值为 3.1~3.3 (25°C环境下) 收集液氯化钠浓度为 50±5 g/L
ISO 9227 CASS	03/2017	50°C±2°C	氯化钠 (50±5 g/L) + 冰乙酸 + 二水合氯化铜 (0.26±0.02 g/L)	1.5±0.5 ml/h 每 80cm ²	根据样件的材料或产品的有关标准	与垂直方向成 15°~25°，尽可能成 20°	70~170 kPa，通常为 98±10 kPa	收集液 PH 值为 3.1~3.3 (25°C环境下) 收集液氯化钠浓度为 50±5 g/L
GB/T 10125	08/2021	与 ISO 9227 (03/2017) 一致						
IEC 60068-2-11	03/2021	35°C±2°C	氯化钠 (50±5 g/L)	1.5±0.5 ml/h 每 80cm ²	16h, 48h, 96h, 168h, 336h, 672h	与垂直方向成 20°±5°	70~170 kPa，通常为 98±10 kPa	收集液 PH 值为 6.5~7.2 (25°C环境下) 收集液氯化钠浓度为 50±5 g/L
GB/T 2324.17	05/2008	35°C±2°C	氯化钠 (5±1)%	1.0~2.0 ml/h 每 80cm ²	16h, 48h, 96h, 168h, 336h, 672h	根据相关规范，按正常使用状态		试验溶液 PH 值为 6.5~7.2

标准号	版本	试验温度	喷雾溶液	沉降量	试验时长	样件摆放	喷雾压力	备注
GB/T 1771	09/2007	35°C±2°C	氯化钠 (50±5 g/L)	1.0~2.5 ml/h 每 80cm ²	根据相关规范	与垂直方向成 20°±5°	70~170 kPa	收集液 PH 值为 6.5~7.2 收集液氯化钠浓度 为 50±10 g/L
ISO 7253	12/1996	35°C±2°C	氯化钠 (50±5 g/L)	1.0~2.5 ml/h 每 80cm ²	根据相关规范	与垂直方向成 15°~25°	70~170 kPa	收集液 PH 值为 6.5~7.2 收集液氯化钠浓度 为 50±10 g/L
GB/T 12085.4	2010	35°C±2°C	氯化钠 (50±10 g/L)	1.5±0.5 ml/h 每 80cm ²	根据严酷等级, 2h, 4h, 8h, 16h, 48h, 96h, 192h	朝水平方向倾 斜 60°~75°	70~140 kPa	收集液 PH 值为 6.5~7.2 (25°C环 境下) 收集液氯化钠浓度 为 50±10 g/L
ISO 9022-4	11/2014	35°C±2°C	氯化钠 (50±10 g/L)	1.5±0.5 ml/h 每 80cm ²	根据严酷等级, 2h, 4h, 8h, 16h, 48h, 96h, 192h	朝水平方向倾 斜 60°~75°	70~140 kPa	收集液 PH 值为 6.5~7.2 (25°C环 境下) 收集液氯化钠浓度 为 50±10 g/L
GB/T 38924.8	07/2020	35°C±2°C	氯化钠 (5±1)%	1.0~2.0 ml/h 每 80cm ²	A 类设备, 4h, 8h, 24h	根据相关规范		收集液 PH 值为 6.5~7.2 (35°C环 境下) 收集液氯化钠浓度 为(5±1)%
GB/T 18192	12/2002	35°C±2°C	氯化钠 (5±1)%	1.0~2.0 ml/h 每 80cm ²	96h	与垂直方向的 倾角应为 15°~30°		按 IEC-60068-2- 11: 1981 试验 Ka 进行试验

标准号	版本	试验温度	喷雾溶液	沉降量	试验时长	样件摆放	喷雾压力	备注
ISO 6270-2 CH	11/2017	40°C±3°C			根据相关规范	根据相关规范		相对湿度大于为100%，在样件表面凝露 加热水槽的水深至少为 10mm
ISO 6270-2 AHT	11/2017	40°C±3°C 18°C ~ 28°C (16h 冷却, 箱体打开或 通风)			24h	根据相关规范		相对湿度大于为100%，在样件表面凝露 加热水槽的水深至少为 10mm
ISO 6270-2 AT	11/2017	40°C±3°C 18°C ~ 28°C (16h 冷却, 箱体关闭)			24h	根据相关规范		相对湿度大于为100%，在样件表面凝露 加热水槽的水深至少为 10mm
GB/T 13893.2	03/2019	与 ISO 6270-2 (11/2017) 一致						

其他可满足的试验标准:

DIN 50021 (06/1988)

JIS Z 2371(06/2015)

GB/T 12967.3 (06/2008)

QB/T 3826 (04/1999)

QB/T 3827 (04/1999)

QB/T 3828 (04/1999)

DIN 50017 (10/1982)

1.2 尺寸与重量

试验舱

材料:	PVC/灰色		
尺寸:	高 H (含箱盖)	约	990 mm
	高 H (不含箱盖)	约	600 mm
	宽 W	约	1200 mm
	宽 W (除去喷塔占用)	约	1050 mm
	深 D	约	1000 mm
容积:	含箱盖	约	975 L
	不含箱盖	约	720 L
承载:	200Kg 面载荷		

外形

材料:	PVC/灰色		
尺寸:	高 H (含箱盖)	约	1360 mm
	高 H (不含箱盖)	约	910 mm
	宽 W	约	1960 mm
	深 D	约	1250 mm

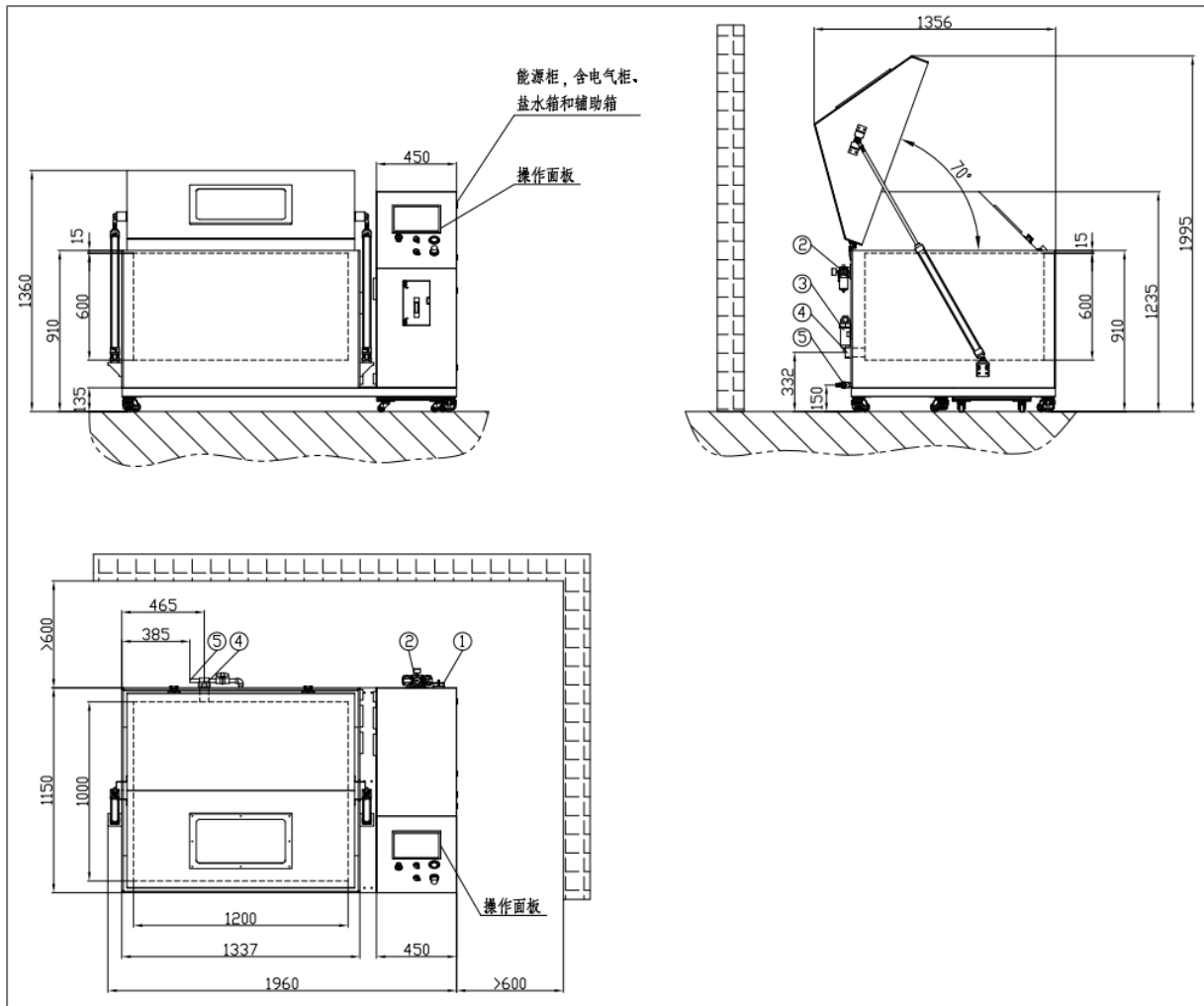
溶液箱

材料	PP/本色
容积:	约 80L

净重

约 350Kg

1.3 安装示意



- ① 电源开关
- ② 压缩空气三联件 $\Phi 8\text{mm}$ 快插口
- ③ 进水过滤器 $\Phi 10\text{mm}$ 快插口
- ④ 排气口 PVC 管, 内径 50mm
- ⑤ 排水口 PVC 管, 外径 20mm

1.4 配置

微米级精密喷嘴	由氟聚合物材料制成，安装在喷雾扩散结构中
控制系统	西门子 PLC + 10 寸彩色触摸屏
置物底托	环保型 PP 格栅板
置物连杆	Φ10mm/Φ20mm 玻璃纤维棒
其他	盐水过滤器、进水过滤器、可移动脚轮

1.5 性能数据

试验舱

温度范围	盐雾试验: RT+5°C ~ 50°C 冷凝试验: RT+5°C ~ 42°C
温度分布偏差	≤ ±1°C
升温时间	23°C→35°C: <25min 23°C→50°C: <50min (设备所处环境为 23°C下测得)

饱和塔

温度范围	RT+5°C ~ 75°C
升温时间	23°C→48°C: <15min 23°C→64°C: <25min (设备所处环境为 23°C下测得)

压力范围	0 ~ 2.0bar
------	------------

盐水消耗

约 1.2L/h (盐雾试验, 沉降量为 1.5±0.5 ml/ (h·80cm²), 喷雾溶液不回收的情况下)

压缩空气消耗

约 1.5m³/h (盐雾试验, 喷雾压力 1.0bar 的情况下)

1.6 软件功能与操作

触控屏	MCGS 10.2 寸 TFT 液晶屏, 分辨率 1024×600, LED 背光
控制器	西门子 S7-1200
数据显示	数字显示、曲线显示
数据记录	4Gb Flash 存储空间, 实时数据自动记录, 可 U 盘导出 (CSV 格式)
报警记录	已配置
限制值保护	试验舱加热器和饱和塔加热器温度监测与超温保护
手动操作	已配置
密码保护	两级权限, 避免意外更改设置
通信接口	可选择配置 RS485 接口或 TCP/IP 接口, 用于连接上位机或管理系统

1.7 能源/环境需求

压缩空气	4.0bar ~ 9.0bar, Φ 8mm 快插接口 洁净干燥无油 (固体粒子尺寸 < 5 μ m, 浓度 < 5mg/m ³ , 含油量 < 1mg/m ³), 流量 > 3.0m ³ /h 喷雾工作时, 压缩空气消耗量约为 1.5m ³ /h (喷雾压力为 1.0bar 的情况下)
去离子水	0.5bar ~ 4.0bar, Φ 10mm 快插接口 电导率 5 ~ 20 uS/cm, 流量 > 90L/h
排气口	PVC 管, 内径 50mm (注意: 盐雾排气!)
排水口	PVC 管, 外径 20mm
电源	220V AC / L+N+PE / 50Hz 电压允许波动范围 \pm 10%; 频率允许波动范围 \pm 1%; 保护地线 接地电阻 < 4 Ω ; TN-S 或 TT 供电
电源插头	CEE 插头, 32A, IP44 防护等级, 电缆长度 3m
电源开关	25A
装机功率	2.8kW
使用场地	地面平整, 通风好, 不含易燃、易爆、腐蚀性气体和粉尘 附近没有强电磁辐射源 场地地面承重能力: 不小于 300kg/m ² 设备周围留有适当的维护空间: 不小于 600mm
使用环境	温度: 18°C ~ 28°C 相对湿度: \leq 75%RH 气压: 86 ~ 106kpa

2 技术规格

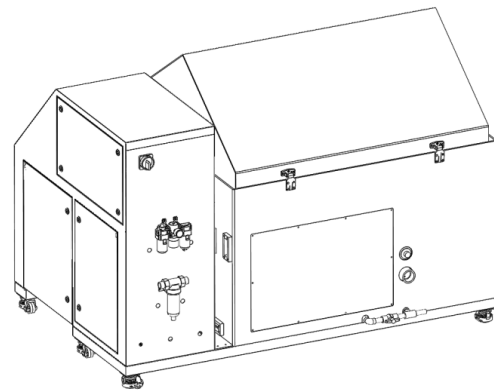
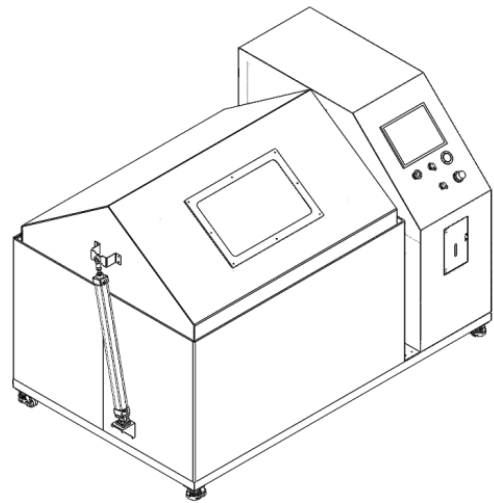
2.1 产品设计

设备分成 3 部分，分别为底座、试验箱和能源箱。

底座使用 SUS304 不锈钢方管组成框架结构，具有高承载能力；底座上安装了移动定位一体式的脚轮，便于设备的转移和固定。

试验箱位于设备的左侧，固定于底座上；分为箱体和箱盖两部分；箱盖和箱体间的密封使用水封；箱盖的开闭使用气缸，配置了防坠落保护系统，方便安全；试验舱的排气和排水口位于试验箱的后方；箱盖和箱体都采用双层结构，内部使用厚度 8mm 的 PVC 板，外部使用厚度 8mm 的 PVC 板，夹层全保温，使得设备具备最佳的温度稳定性，减少能源消耗；箱盖包含一块观察视窗，箱盖的设计根据相关标准，斜顶的坡度不小于 30°，确保汽雾在箱盖形成水滴后顺着斜坡流下，不会滴落在试验舱。

能源箱位于设备的右侧，固定于底座上；包含了电气柜、溶液箱、辅助箱和操作面板；电源接口、压缩空气接口和去离子水接口均位于能源箱的后侧；溶液箱使用落地可移动的方式，需要添加溶液时将其从能源箱拉出即可；辅助箱里放置了饱和塔、电磁阀等元件；斜面式的操作面板，便于观察和操作，触摸屏、急停开关、喷雾调压阀和压力表、USB 数据接口布置于操作面板上。



2.2 试验舱

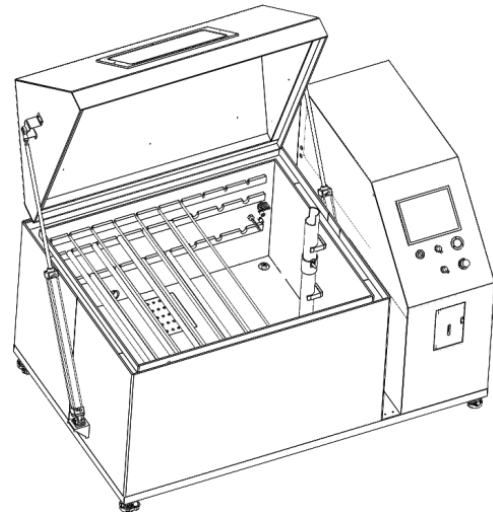
喷雾装置布置于试验舱的右侧,使得试验舱具有更好的空间利用率。喷雾装置依据相关标准设计,用以保证汽雾分布的均匀性。

二流体喷嘴使用氟聚合物材料制成,具有优异的耐腐蚀性能和耐温性能。二流体喷嘴一端连接试验溶液,一端连接饱和塔,连接管道使用 PE 耐腐蚀材料。二流体喷嘴将试验溶液和压缩空气充分混合,产生薄雾,经扩散装置在试验舱内均匀分布。

过剩的喷雾经排气口排出试验舱。喷雾在试验舱内冷凝形成的液滴汇聚于底部,经排水口排出。

试验舱前后壁有三层连杆支座。上层为 $\Phi 10\text{mm}$ 玻纤棒连杆支座,可用于悬挂样件。中层和下层为 $\Phi 20\text{mm}$ 玻纤棒连杆支座,可用于放置相适应尺寸的样件。对于更大尺寸或更重的样件,可直接放置于底板上的格栅上。

试验舱内所有接触盐雾的零件均使用耐腐蚀材料。



2.3 温度控制

试验舱的加热依据试验标准 ISO 9227 和 ISO 6270-2 设计，采用水浴加热的形式。试验舱底部加热水槽的水深不低于 10mm，试验舱后壁有溢流口，水位过高后顺着溢流管道排出试验舱。加热水槽的补水为自动的方式。加热器的材料为钛合金，耐腐蚀性能优异。加热器的工作有短路保护、防干烧保护和超温保护。

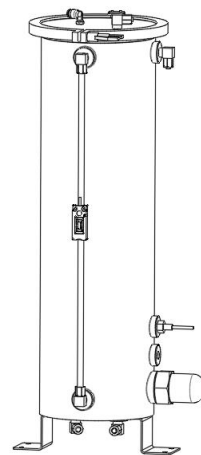
试验舱的试验温度在触摸屏上进行设置，同时，触摸屏对试验舱的实时温度进行数字和曲线显示。

2.4 饱和塔

众多的盐雾试验标准中都要求进入二流体喷嘴的压缩空气需要加热和湿润。为了这个目的，压缩空气需经过饱和塔。压缩空气从饱和塔底部进，顶部出。

饱和塔使用厚度 2mm 的 SUS304 不锈钢制成。饱和塔的补水为自动的方式。加热器的材料为 SUS316L 不锈钢。加热器的工作有短路保护、防干烧保护和超温保护。

饱和塔的试验温度在触摸屏上进行设置，同时，触摸屏对饱和的实时温度进行数字和曲线显示。



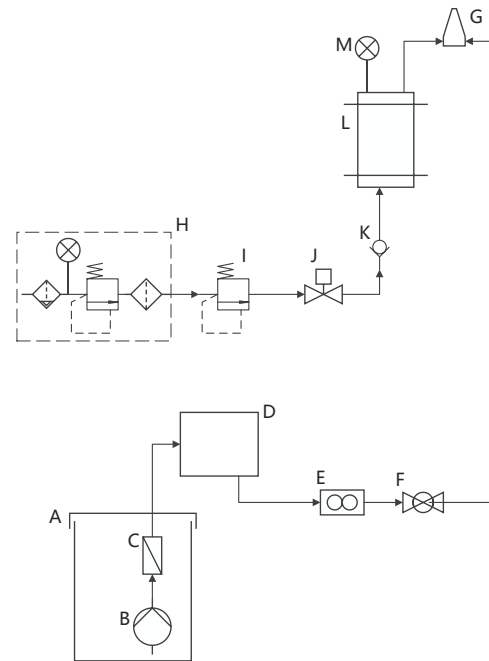
2.5 工作原理

盐雾

压缩空气通过饱和塔进行加热和湿润后进入二流体喷嘴。平衡水箱的盐水被吸出，与压缩空气在二流体喷嘴内充分混合形成盐雾后喷出，经过扩散结构在试验舱内均匀扩散，保证最佳的盐雾分布。

盐水的流量在操作面板下方的流量计上可以清楚地看到，并可以通过球阀调节。

- | | |
|----------|------------|
| A. 盐水箱 | B. 盐水泵 |
| C. 过滤器 | D. 平衡水箱 |
| E. 流量计 | F. 调节球阀 |
| G. 雾化喷嘴 | H. 压缩空气三联件 |
| I. 喷雾调压阀 | J. 电磁阀 |
| K. 逆止阀 | L. 饱和塔 |
| M. 喷雾压力表 | |



冷凝

根据 ISO 6270-2 标准的要求，设备底部水槽的水深不低于 10mm。通过加热水来提高试验舱的温度至设定的温度，同时保证试验舱的相对湿度大约为 100%，在样件表面凝露。

2.6 控制界面

运行监视界面

设备的运行状态数据显示于此界面, 包含运行模式、试验舱温度、饱和塔温度、运行时间等。



参数设置界面

可进行试验参数设置 (包括试验模式和时
间、试验温度、周期喷雾的程序段设置)、
通信参数设置、沉降量报警值和报警动作
设置 (若配置)。



报警浏览界面

报警发生的时间和报警内容显示于此界
面。



手动操作界面

可通过此界面进行设备相关动作的手动
控制。



2.7 安全保护

试验舱	<ul style="list-style-type: none"> 加热器干烧保护 加热器漏电保护 加热槽缺水保护
饱和塔	<ul style="list-style-type: none"> 加热器干烧保护 加热器漏电保护 饱和塔缺水保护
溶液箱	<ul style="list-style-type: none"> 缺液报警
其他	<ul style="list-style-type: none"> 急停保护 压缩空气低压报警 运行时异常开门报警与保护

2.8 可选配件与服务

在线式沉降量监测	采集沉降量数据，触摸屏上显示，异常报警
盐水流量监测	实时采集盐水消耗量，触摸屏上显示，异常报警
饱和塔压力监测	实时采集饱和塔压力（喷雾压力），触摸屏上显示，异常报警
饱和塔压力自动控制系统	在触摸屏上设置饱和塔压力（喷雾压力），系统自动控制达到设置值，异常报警
喷雾故障自诊断系统	快速识别出喷雾异常，进行报警
盐水自动配置于补给系统	450L 容量，集搅拌和供给一体，可供多台设备使用
计量服务	提供设备的第三方计量报告，用户可提出计量要求

2.9 通用信息

该设备设计安装于常规的室内环境中, 允许的存储温度最高为 45°C。

该设备禁止使用的情况, 包括但不限于: 易燃、易爆环境; 强电磁发射源环境; 放射性环境; 腐蚀性环境; 试验过程中由于防水强度不足容易发生电气短路、起火、漏电等危险环境。

请注意, 设备的安装需依据设备的外形尺寸、重量, 和使用环境要求 (参见前述技术规格)。

设备正常工作时允许的使用环境温度范围为 18°C ~ 28°C。

设备的性能数据是在使用环境温度为 23°C, 试验舱为空的情况下测得。

当设备的使用环境不满足已要求的条件时, 性能数据无法获得保证。

设备在安装时, 根据相关规定或使用工况, 可能需要与其他设备相连, 需要一些辅件或措施。这些辅件和措施不包含在设备的标准配置中。

我们持续努力的提升产品, 在这过程中可能会有设计或制造上的变化未能通告, 我们保留此项权利。



3 装箱与运输

装箱单	1 份
使用手册	1 份
出厂检验报告 (附数据)	1 份
产品合格证	1 份
产品保修卡	1 份
运输包装形式	木箱包装, 整体运输

4 服务承诺

质保期	免费质保 1 年
维修服务	一般维修：通报本公司售后服务部起 48 小时内到厂 紧急维修：通报本公司售后服务部起 24 小时内到厂
保修免责条款	以下为非本公司免费保修和保养范畴： 使用不慎或错误而导致之机台损坏； 自行检修改装及不当之移动； 因天灾等恶劣环境所造成的不可预估之损坏或故障； 因用户现场条件不满足能源/环境需求。
质保期过后维护	质保期过后，可以同我司签订保养合约，有偿享受本公司的设备定期保养服务。
现场安装	可以同我司另行签订设备安装服务
培训	可以同我司另行签订设备培训服务

5 附录 I: 主要元器件品牌

试验箱材料	PVC	
主控制器 (PLC)	S7-1200 系列	
显示屏	10 寸触摸屏	
雾化喷嘴	微米级薄雾喷嘴	
流量计	耐腐蚀浮子流量计	
流量调节阀	PVC 球阀	
加热器	定制耐腐蚀加热器	
电磁阀	VX 空气/水电磁阀	
压缩空气三联件	模块式 F.R.L	
气缸 (含位置传感器)	SC 拉杆式气缸	
进水过滤器	50um 过滤器	
电子元器件		

6 附录 II: 验收方法

设备结构与配置

验收项目	验收方法	仪器/工具
设备配置福马脚轮, 可移动和定位	实际查看和操作	
箱盖斜顶角度: 90° ~ 120°	实际测量	量角器
箱盖开启角度: ≥70°	实际测量	量角器
箱盖驱动与操作: 双气缸同步, 触摸屏操作 开箱盖: 一键开启, 平稳无硬冲击 关箱盖: 点动关闭, 平稳无硬冲击	① 触摸屏上按一下“开箱盖”开关, 箱盖自动开启 ② 触摸屏上按住“关箱盖”开关, 箱盖闭合运动; 释放开关, 箱盖停止运动	
箱盖开/关到位位置检测	实际查看传感器的安装, 触摸屏查看信号显示	
喷雾系统: 单喷嘴, 喷雾结构完全侧置, 占用宽度空间不超过 180mm	查看喷雾系统是否在单侧, 测量占用空间	卷尺
箱盖双层结构, 含 20mm 以上保温	实际查看箱盖结构	
箱体双层结构, 含 20mm 以上保温	实际查看箱体结构	
水浴加热, 最低水位不少于 10mm	实际测量: 持续往测试腔注水, 测量水位	游标卡尺
饱和塔: 高度 500mm 以上, 带保温; 水位可视; 配置带灯指示液位开关; 压缩空气必须底部进, 完全经过水后再进入喷嘴	① 实际测量高度, 查看是否有保温措施 ② 查看水位是否可视 ③ 查看液位开关的安装和形式 ④ 查看饱和塔的进气和出气	卷尺
箱盖和箱体间水密封	实际查看	
除雾措施, 2min 以内完成除雾	① 查看除雾措施 ② 设备启动运行 30min, 开启除雾, 2min 后打开箱盖看是否有明细雾气	
压缩空气压力检测开关	① 查看压力检测开关和触摸屏信号显示; ② 设备启动运行, 关闭压缩空气进气阀门, 设备停机并报警	
溶液箱低液位开关	① 查看液位开关安装和触摸屏信号显示; ② 设备启动运行, 将溶液箱排空, 设备停机并报警	
可执行连续盐雾、周期盐雾和冷凝测试; 周期盐雾可设置盐雾和静置模式的排列、温度值	① 进入触摸屏测试界面, 界面上选择测试模式 ② 进入触摸屏设置界面, 设置周期盐雾的程序序列	
控制系统: 10 寸或以上触摸屏, 西门子 PLC	查看与记录触摸屏、PLC 的品牌型号; 供应商提供官方资料	

设备安全

验收项目	验收方法	仪器/工具
设备配置急停开关和保护罩，急停开关位置明显，不易被误操作	实际查看与操作	
拍下急停，设备强电断，DC24V 电保持	实际操作	
急停恢复，设备不可继续运行	实际操作	
箱盖防坠落	实际操作：箱盖停止在任意位置，拔掉所有气缸气管，箱盖保持不动	
加热器配置漏电保护开关	实际查看水浴加热器漏电保护开关、饱和塔加热器漏电保护开关	
水浴加热器防干烧和超温保护	① 启动水浴加热，排空水，设备停机并报警 ② 启动水浴加热，调节超温保护开关值至水温以下，设备停机并报警	
饱和塔加热器防干烧和超温保护	① 启动饱和塔加热，排空水，设备停机并报警 ② 启动饱和塔加热，调节超温保护开关值至水温以下，设备停机并报警	
设备运行时开箱盖和除雾操作无效	① 设备启动运行，开箱盖按钮被屏蔽，或开箱盖操作不起作用 ② 设备启动运行，除雾按钮被屏蔽，或除雾操作不起作用	

设备性能

验收项目	验收方法	仪器/工具
盐雾模式, 测试空间相对湿度>95%RH	不少于 5 个点测量相对湿度	湿度传感器
喷嘴不结垢、不发生盐结晶	① 运行连续喷雾 7 天, 检查喷嘴 ② 运行周期喷雾 7 天 (12h 喷雾+12h 静置), 检查喷嘴	
喷嘴不得喷出饱和塔的水	拔掉喷嘴的盐水管, 启动喷雾, 喷嘴无水雾或水珠喷出	
喷雾压力 1bar 时, 喷嘴压缩空气消耗量少于 25L/min	将流量传感器串入饱和塔进气管路, 启动喷雾, 压力调节为 1bar, 查看和记录数据	空气流量传感器
沉降量: 整个测试区域的沉降量为 (1.5±0.5) ml/(h·80cm ²)	① 测试区域每 300mm*300mm 布置一个盐雾收集装置, 总共不少于 12 个收集装置 ② 启动中性盐雾模式, 测试时间 16 小时, 查看与记录每个收集数值是否为(16~32)ml	Φ100mm 漏斗 50ml 量筒
盐水不回收的情况下, 喷嘴盐水消耗量不多于 1.5L/h	① 溶液箱加入一定量的纯水, 标记水位 ② 启动喷雾 8h 后, 用量筒装水加入溶液箱至标记水位, 记录数据	5L 量桶
收集液 PH 和浓度	沉降量记录完成后, 收集液温度为 25°C±2°C 时进行测量: ① 用 PH 计测量每个收集溶液的 PH, 查看与记录每个数值是否为(6.5~7.2) ② 用盐浓度计测量每个收集溶液的浓度, 查看与记录每个数值是否为(4.5~5.5)	PH 计 盐浓度计
质量损失: 整个测试区域的中性盐雾质量损失为 (70±20) g/m ²	① 测试区域均布 8 片标准质量片 ② 启动中性盐雾模式, 测试时间 48 小时, 查看与记录每个标准质量片的损失值是否为(50~90) g/m ²	150×70mm 厚 1±0.2mm ISO 3574 CR4 级钢片
试验舱升温时间: 20°C→35°C: 小于 30 分钟 20°C→50°C: 小于 60 分钟	实际测量	
饱和塔升温时间: 20°C→48°C: 小于 20 分钟 20°C→64°C: 小于 40 分钟	实际测量	
试验舱温度指标: 温度分布偏差±2°C; 均匀度 2.0°C; 波动度±0.5°C	① 按照 GB/T 5170.8 计量方法布置 9 个测量点, 各布点位置与内壁距离为各边长的 1/10 ② 启动 NSS 测试, 目标温度为 35°C, 查看与记录数据 ③ 启动冷凝测试, 目标温度为 40°C, 查看与记录数据 ④ 启动 CASS 测试, 目标温度 50°C, 查看与记录数据	多通道温度测量仪、 电脑

操作界面

验收项目	验收方法	仪器/工具
具备用户登录和管理界面 用户分 3 个等级: user, operator, admin, user 权限为: 手动操作、运行测试 operator 权限为: 手动操作、运行测试、参数设置 admin 权限为: 手动操作、运行测试、参数设置、管理用户	① 查看用户登录界面和用户管理界面 ② 用 user 登录, 查看可否进行手动操作、运行测试, 不能进行参数设置和用户管理 ③ 用 operator 登录, 查看可否进行手动操作、运行测试、参数设置, 不能进行用户管理 ④ 用 admin 登录, 查看可否进行手动操作、运行测试、参数设置和用户管理	
具备运行状态显示界面, 显示内容包括: 测试模式、测试进度 (进度条显示)、 试验舱温度设定值和实时值 (数值和曲线显示)、 饱和塔温度设定值和实时值 (数值和曲线显示)、	实际查看触摸屏界面	
具备参数设置界面, 可设置试验模式、试验时间、 试验舱温度、饱和塔温度、周期盐雾的程序序列 测试参数掉电保存	① 实际查看和操作触摸屏界面 ② 测试参数设置完成后, 记录下来, 关闭电源后重启, 查看参数设置值是否还在并和断电前一致	
具备报警记录界面, 掉电可保存	① 启动喷雾, 排空溶液箱, 查看设备是否停机和报警, 记录报警内容和时间 ② 关闭电源后重启, 进入报警记录界面, 查看刚才的报警记录是否还在	
具备手动操作界面, 可手动操作喷雾、除雾、试验舱加热、饱和塔加热	进入手动操作界面, 实际操作	

扩展功能

验收项目	验收方法	仪器/工具
USB 接口, 可导出试验数据	实际操作	
具备通信接口, 可远程读取设备状态, 可远程启停设备	将设备通过网线与电脑相连, 按供应商提供的通信协议, 读取设备状态数据, 控制设备启停	电脑
可提供配件: 沉降量在线监测仪、并接入系统	<ol style="list-style-type: none"> ① 在沉降量监测仪边上放上盐雾收集装置 ② 启动 NSS 测试, 进行 16 小时 ③ 将触摸屏显示的沉降量数据与收集值比较 	Φ100mm 漏斗 50ml 量筒
可提供配件: 饱和塔压力自动控制系统 (可在触摸屏上设置饱和塔压力, 并在测试过程中自动调节)	<ol style="list-style-type: none"> ① 查看设置界面, 并将压力设置成 1bar ② 将压缩空气进气压力调节为 5bar, 查看和记录饱和塔压力是否为 1bar ③ 将压缩空气进气压力调节为 1.5bar, 查看和记录饱和塔压力是否为 1bar 	
可提供配件: 喷雾故障自诊断系统	<ol style="list-style-type: none"> ① 启动测试, 拔掉或堵住喷嘴盐水管路, 查看是否报警 ② 启动测试, 减小喷嘴盐水管路流量, 查看是否报警 ③ 启动测试, 拔掉或堵住喷嘴压缩空气管路, 查看是否报警 ④ 启动测试, 调低喷雾压力, 查看是否报警 	

引用标准:

- ① ISO 9227-2017, Corrosion tests in artificial atmospheres — Salt spray tests
- ② GB/T 10125-2012, 人造气氛腐蚀试验 盐雾试验
- ③ GB/T 5170.8-2017, 环境试验设备检验方法 第 8 部分: 盐雾试验设备