

技术规格书

产品名称：循环腐蚀试验箱

产品型号：QS-CCT-720PRO

产品特点

- 12 寸触控式 IPC，防护等级 IP54
- 40G SSD 存储空间，试验数据曲线显示，自动记录，可 U 盘导出
- 配置盐雾、湿热、干燥、湿润、喷淋和静置模式，满足众多试验标准的要求
- 试验程序可以自由编辑、组合和排列；试验序列可进行子循环设置，方便多段程序的编辑
- 经仿真计算的循环风道，保证试验舱内温度分布偏差在 $\pm 2^{\circ}\text{C}$ 以内，更好的温湿度均匀性
- 快速的模式转换，能够满足如 IEC 60068-2-52 需要严格转换时间的试验标准
- 快速的稳定时间，能快速的达到并稳定到所设定的环境条件，更好的复现试验标准
- 坚固的设计，框架式基座，保证高达 300Kg 的承载；结构加强型试验舱，更好的防撞击能力
- 箱盖防坠落保护系统，双气缸自动开闭，箱盖开启角度约 85°
- 全保温箱体和箱盖，更加节能
- 氟聚合物制成的微米级薄雾喷嘴，保证最佳的盐雾分布
- 喷雾结构完全侧置，更高的空间利用率
- 先进的平衡水箱供液系统，沉降量稳定；溶液消耗流量计指示，带流量调节手阀
- 多层置物架设计，方便不同尺寸样件的放置
- 自动补水系统；自动除雾系统
- 通信接口，可联网设备进行远程监控
- 多重安全保护
- 便携式软件升级（U 盘、SD 卡）
- 多种可选配件：盐水流量显示记录和保存、喷雾故障诊断系统，盐水自动配置与补给系统等

目录

1	技术规格	4
1.1	适用的试验标准	4
1.2	尺寸与重量	8
1.3	安装示意	9
1.4	配置	10
1.5	性能数据	10
1.6	软件功能与操作	12
1.7	能源/环境需求	13
2	技术规格	14
2.1	产品设计	14
2.2	试验舱	16
2.3	饱和塔	17
2.4	盐雾试验	17
2.5	恒温恒湿试验	18
2.6	干燥试验	18
2.7	湿润试验	18
2.8	静置	19
2.9	盐水喷淋试验	19
2.10	控制界面	20
2.11	安全保护	21
2.12	可选配件与服务	22
2.13	通用信息	23
3	装箱与运输	24
4	服务承诺	25
5	附录 I: 主要元器件品牌	26
6	附录 II: 验收方法	27

1 技术规格

1.1 适用的试验标准

以下摘录了一些常用试验标准的内容。

使用设备进行试验时，请依据相关标准的原文和特定试验约定。

标准号	版本	试验条件				试验时长	样件摆放	备注
IEC 60068-2-52 试验方法 1	11/2017	① 盐雾 35°C±2K 2h	② 湿热 40°C±2K 93%±3% RH 6d22h			4 循环	应符合 ISO 9227 的要求	制备氯化钠溶液应符合 ISO 9227 的要求； 中性盐溶液的 PH 值应符合 ISO 9227 的要求；
		1 个循环= ①+②						
IEC 60068-2-52 试验方法 2	11/2017	① 盐雾 35°C±2K 2h	② 湿热 40°C±2K 93%±3% RH 22h			3 循环	应符合 ISO 9227 的要求	酸性盐溶液： 10L 中性 5%氯化钠溶液中，加入 12ml 硝酸、17.3ml 硫酸和足量的质量分数为 10%的氢氧化钠，将溶液的 PH 值调节为 3.5±0.1；试验箱内收集的喷雾溶液，在温度为 25°C±2K 时，PH 值为 3.4~3.6；
		1 个循环= ①+②						
IEC 60068-2-52 试验方法 3/4/5/6	11/2017	① 盐雾 35°C±2K 2h	② 湿热 40°C±2K 93%±3% RH 22h	③ 标准大气 23°C±2K 50%±5% RH 3d		方法 3: 1 循环 方法 4: 2 循环 方法 5: 4 循环 方法 6: 8 循环	应符合 ISO 9227 的要求	量的质量分数为 10%的氢氧化钠，将溶液的 PH 值调节为 3.5±0.1；试验箱内收集的喷雾溶液，在温度为 25°C±2K 时，PH 值为 3.4~3.6；
		1 个循环= (①+②)×4 + ③						
IEC 60068-2-52 试验方法 7/8	11/2017	① 盐雾 35°C±2K 2h	② 干燥 60°C±2K ≤30% RH 4h	③ 湿热 50°C±2K ≥95% RH 2h		3; 6; 12; 30; 45; 60; 90; 150; 180 循环	应符合 ISO 9227 的要求	液，在温度为 25°C±2K 时，PH 值为 3.4~3.6； 试验方法 8 使用酸性盐溶液代替中性盐溶液
		1 个循环= ①+②+③ 转换时间：盐雾到干燥，≤30min，或 30min~60min；干燥到湿热，≤15min，或 15min~30min；湿热到盐雾，≤30min。转换时间包含在下一试验条件时间内。						
GB/T 2423.18 试验方法 1/2 3/4/5/6 7/8	05/2021	与 IEC 60068-2-52 (11/2017) 的试验方法 1/2/3/4/5/6/7/8 的试验条件一致						

标准号	版本	试验条件				试验时长	样件摆放	备注
ISO 11997-1 Cycle A	08/2017	① 盐雾 35°C±2°C 2h	② 干燥 60°C±2°C (20~30)%RH 4h	③ 湿热 50°C±2°C ≥95% RH 2h		按 30; 60; 90 或 180 循环, 除非另有规定	与垂直方 向成 20°±5°	配置的盐溶液氯化钠浓度为(50±5) g/L; 喷雾后的盐溶液不可再使用; 收集液 PH 值范围为 6.5~7.2 (25°C±2°C环境
		1 个循环= ①+②+③ 转换时间: 盐雾到干燥, ≤30min; 干燥到湿热, ≤15min; 湿热到盐雾, ≤30min。 转换时间包含在下一试验条件时间内。						
ISO 11997-1 Cycle B	08/2017	① 盐雾 35°C±2°C 24h	② 冷凝 40°C±2°C 100% RH 8h	③ 标准大气 23°C±2°C 50%±5% RH 16h	④ 标准大气 23°C±2°C 50%±5% RH 48h	5 循环, 除非 另有规定	与垂直方 向成 20°±5°	下); 盐雾沉降率 (1.0~2.0)ml/h 每 80cm ² ;
		1 个循环= ①+ (②+③)×4 +④						
ISO 14993	09/2001	① 盐雾 35°C±2°C 2h	② 干燥 60°C±2°C <30% RH 4h	③ 湿热 50°C±2°C > 95% RH 2h		根据样件的相 关标准确定; 推荐试验周期 为 30; 45; 60; 90 和 180 循环	与垂直方 向尽量成 20°, 允许 范围为 15°~25°	25°C±2°C环境 下, 收集液氯化钠浓度为(50±5) g/L, PH 值范围为 6.5~7.2; 盐雾沉降率 (1.0~2.0)ml/h 每 80cm ² ; 喷雾后的盐溶液不可再使用;
		1 个循环=①+②+③ 转换时间: 盐雾到干燥, < 30min; 干燥到湿热, < 15min; 从湿热到盐雾 < 30min。 转换时间包含在下一试验条件时间内。						
GB/T 20854	03/2007	与 ISO 14993 (09/2001) 的试验条件一致						需做 48h 质量损失测定
VW PV 1210	02/2016	① 中性盐雾 35°C±2°C 4h	② 标准气氛 23°C±2°C 50%±6% RH 4h	③ 湿润老化 40°C±2°C 100% RH 16h	④ 标准气氛 23°C±2°C 50%±6% RH 48h	5; 15; 30; 60; 90 循环		
		1 个循环= ①+②+③, 每 5 个循环后执行一次④ 中性盐雾依据 ISO 9227 进行; 标准气氛依据 VW 50554-23/50 进行; 加热和湿润老化依据 ISO 6270-2 CH 进行						
VDA 621-415	02/1982	① 盐雾 35°C±2°C 24h	② 冷凝水-交变气候 40°C±2°C/ 100% RH 8h + 18°C~28°C 16h		③ 室温 18°C~28°C 48h	4~6 循环	试验样板 与水平面 成 60°~75°	
		1 个循环= ①+ ②×4 +③ 盐雾依据 DIN 50021 SS 进行; 冷凝水-交变气候依据 DIN 50017 KFW 进行; 室温依据 DIN 50014 18°C~28°C进行						

标准号	版本	试验条件				试验时长	样件摆放	备注
BOSCH N42AP 226	07/2016	① 盐雾 35°C±2°C 4h	② 干燥 60°C±2°C <30% RH 2h	③ 湿热 50°C±2°C 95%±5% RH 2h		试验循环数取 决于车辆中的 负载和环境条 件; 一般选择 200 循环		需做 48h 质量损 失测定; 按照试验条件做 6 个循环,即 48h; 依据 ISO 9227 中的质量损失测 定方法, 腐蚀率 应为 120g/m ² ± 20g/m ² ;
		1 个循环= ①+②+③ 转换时间: 盐雾到干燥, 5min 内相对湿度需降至 50%RH 以 下, 20min 需达到 50°C, 再经 40min 达到 60°C; 干燥到湿 热, 5min 内降至 50°C, 20min 内相对湿度达到 95%RH; 湿 热到盐雾, < 15min; 转换时间包含在下一试验条件时间内; 盐雾依据 ISO9227 中性盐雾 NSS 进行。						
Nissan M0158 CCT-I		① 盐雾 35°C±2°C 4h	② 干燥 60°C±2°C <30% RH 2h	③ 湿热 50°C±2°C 95%±5% RH 2h				
		盐雾参照 NES M0140; 转换时间: 盐雾到干燥, < 30min; 干燥到湿热, < 30min; 从湿热到盐雾 < 30min。 转换时间包含在下一试验条件时间内。						
Nissan M0158 CCT-IV		① 盐雾 50°C±2°C 10min	② 干燥 60°C±2°C <30% RH 155min	③ 湿热 60°C±2°C 95%±5% RH 75min	④ 干燥 60°C±2°C <30% RH 160min	50 循环		
		⑤ 湿热 60°C±2°C 95%±5%RH 80min						
		盐雾参照 NES M0140; 转换时间: 盐雾到干燥, < 30min; 干燥到湿热, < 30min; 从湿热到干燥 < 30min。 转换时间包含在下一试验条件时间内。						
GMW 14872	03/2013	① 环境 25°C±3°C 45%±10%RH ~ 8h	② 湿润 49°C±2°C 100% RH ~ 8h	② 干燥 60°C±2°C ≤30% RH ~ 8h		参见试验标准	按实际使 用的安装 方向; 使 用方向未 知时, 原 则上与垂 直方向成 20°±5°	试验过程中需做 质量损失测定; 试验条件间的转 换时间可进行调 整, 以满足目标 质量损失;
		环境阶段进行盐水喷淋, 首次喷淋在环境阶段开始时进行, 后 续的喷淋应在上次喷淋的 1.5h 以后, 一次喷淋结束到下次喷 淋开始之间至少间隔 1h 环境到湿润的典型转换时间为 1h; 湿润到干燥的典型转换时 间为 3h;						

1: 运行时需使用特定的程序卡

标准号	版本	试验温度	喷雾溶液	沉降量	试验时长	样件摆放	喷雾压力	备注
ISO 9227 NSS	03/2017	35°C±2°C	氯化钠 (50±5 g/L)	1.5±0.5 ml/h 每 80cm ²	根据样件的材料或产品的有关标准	与垂直方向成 15°~25°, 尽可能成 20°	70~170 kPa, 通常为 98±10 kPa	收集液 PH 值为 6.5~7.2 (25°C环境下) 收集液氯化钠浓度为 50±5 g/L
ISO 9227 AASS	03/2017	35°C±2°C	氯化钠 (50±5 g/L) + 冰乙酸	1.5±0.5 ml/h 每 80cm ²	根据样件的材料或产品的有关标准	与垂直方向成 15°~25°, 尽可能成 20°	70~170 kPa, 通常为 98±10 kPa	收集液 PH 值为 3.1~3.3 (25°C环境下) 收集液氯化钠浓度为 50±5 g/L
ISO 9227 CASS	03/2017	50°C±2°C	氯化钠 (50±5 g/L) + 冰乙酸 + 二水合氯化铜 (0.26±0.02 g/L)	1.5±0.5 ml/h 每 80cm ²	根据样件的材料或产品的有关标准	与垂直方向成 15°~25°, 尽可能成 20°	70~170 kPa, 通常为 98±10 kPa	收集液 PH 值为 3.1~3.3 (25°C环境下) 收集液氯化钠浓度为 50±5 g/L
GB/T 10125	08/2021	与 ISO 9227 (03/2017) 一致						
IEC 60068-2-11	03/2021	35°C±2°C	氯化钠 (50±5 g/L)	1.5±0.5 ml/h 每 80cm ²	16h, 48h, 96h, 168h, 336h, 672h	与垂直方向成 20°±5°	70~170 kPa, 通常为 98±10 kPa	收集液 PH 值为 6.5~7.2 (25°C环境下) 收集液氯化钠浓度为 50±5 g/L
GB/T 2324.17	05/2008	35°C±2°C	氯化钠 (5±1)%	1.0~2.0 ml/h 每 80cm ²	16h, 48h, 96h, 168h, 336h, 672h	根据相关规范, 按正常使用状态		试验溶液 PH 值为 6.5~7.2

其他可满足的试验标准:

CVTC 37002 (05/2016) 10.3.12 盐雾试验	GB/T 12085.4 (2010)
GMW 3172 9.4.8 Salt spray	DIN 50021 (06/1988)
GB/T 1771 (09/2007)	JIS Z 2371 (06/2015)
ISO 7253 (12/1996)	GB/T 12967.3 (06/2008)
GB/T 18192 (12/2002)	QB/T 3826 (04/1999)
GB/T 38924.8 (02/2020)	QB/T 3827 (04/1999)
ISO 9022-4 (11/2014)	QB/T 3828 (04/1999)

1.2 尺寸与重量

试验舱

材料:	CPVC/灰色		
尺寸:	高 H (含箱盖)	约	1050 mm
	高 H (不含箱盖)	约	750 mm
	宽 W	约	1200 mm
	宽 W (除去喷塔占用)	约	1080 mm
	深 D	约	800 mm
容积:	含箱盖	约	900 L
	不含箱盖	约	720 L
承载:	300Kg 面载荷		

外形

材料:	PVC/灰色		
尺寸:	高 H (含箱盖)	约	1600 mm
	高 H (不含箱盖)	约	1290 mm
	宽 W	约	2400 mm
	深 D	约	1520 mm
箱盖开启角度	约 85°		

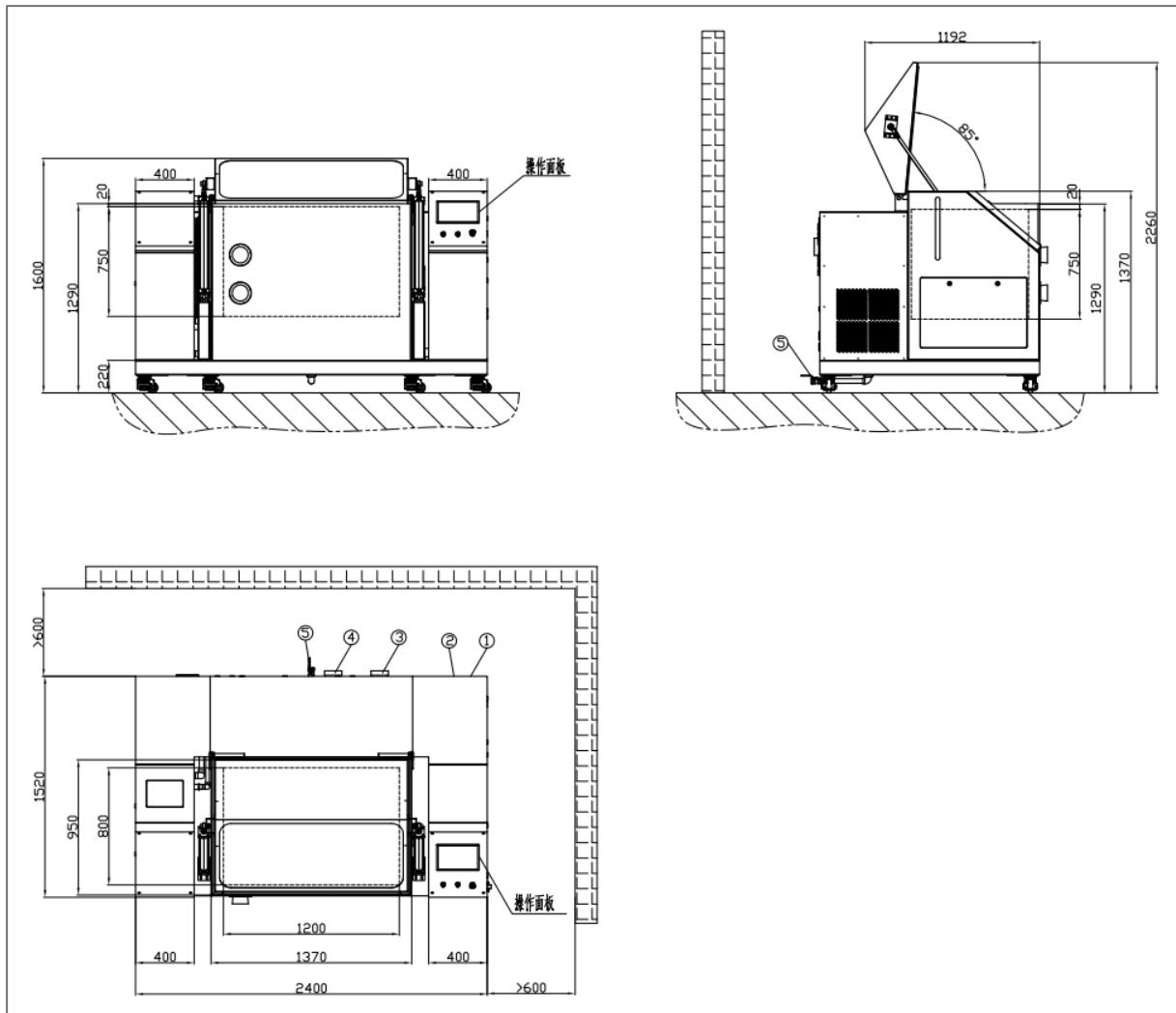
溶液箱

材料	PVC/灰色
容积:	约 120L

净重

约 650Kg

1.3 安装示意



- | | |
|----------|------------------------|
| ① 压缩空气接口 | Φ10mm 快插口 |
| ② 去离子水接口 | Φ12mm 快插口 |
| ③ 排气口 | PP 管, DN100 (内径 110mm) |
| ④ 新风口 | PP 管, DN100 (内径 110mm) |
| ⑤ 排水口 | 不锈钢球阀, DN25 (内径 32mm) |

1.4 配置

微米级精密喷嘴	由氟聚合物材料制成，安装在喷雾扩散结构中
控制系统	西门子 PLC + 12 寸彩色触摸 IPC
制冷/除湿系统	压缩机系统
喷淋系统	耐腐蚀隔膜泵和圆锥形雾化喷嘴
盐水流量计	PP 材质的本体和 PTFE 材质的浮子
盐水流量调节阀	PVC 球阀
置物底托	高强度纤维板
置物连杆	Φ10mm/Φ20mm 玻璃纤维棒
引线孔	1×Φ50mm, 1×Φ100mm
其他	盐水过滤器、进水过滤器、玻璃视窗、可移动脚轮

1.5 性能数据

盐雾试验

温度范围	RT+5°C ~ 55°C
温度分布偏差	≤ ±1°C
盐水消耗	约 1.2L/h (沉降量为 1.5±0.5 ml/ (h·80cm ²), 喷雾溶液不回收的情况下)
压缩空气消耗	约 1.5m ³ /h (喷雾压力 1.0bar 的情况下)

饱和塔

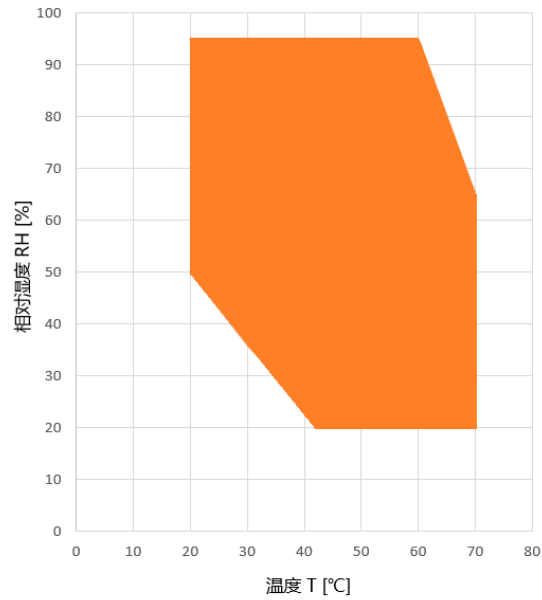
温度范围	RT+5°C ~ 75°C
压力范围	0 ~ 2.0bar

湿润试验

温度范围	RT+5°C ~ 55°C
温度分布偏差	≤ ±1°C
相对湿度	≥98%

恒温恒湿试验

可控温湿度范围



温度分布偏差 $\leq \pm 2^{\circ}\text{C}$

湿度分布偏差 $\leq \pm 5\% \text{ RH}$

干燥试验

温度范围 $\text{RT}+5^{\circ}\text{C} \sim 70^{\circ}\text{C}$

温度分布偏差 $\leq \pm 2^{\circ}\text{C}$

相对湿度 $\leq 30\%$

1.6 软件功能与操作

触控屏	12 寸工业平板电脑, 分辨率 1024×768, LED 背光, 电容式触摸, 防护等级 IP54
控制器	西门子 S7-1200
数据显示	数字显示、曲线显示
数据记录	40Gb SSD 存储空间, 实时数据自动记录, 可 U 盘导出 (CSV 格式)
程序存储	1000 组程序
程序段	max. 999
子循环数	max. 255 (可嵌套)
程序循环数	max. 9999
报警记录	已配置
限制值保护	试验舱加热器、加湿桶加热器和饱和塔加热器温度监测与超温保护
手动操作	手动喷雾/手动除雾
密码保护	两级权限, 避免意外更改设置
通信接口	可选择配置 RS485 接口或 TCP/IP 接口, 用于连接上位机或管理系统

1.7 能源/环境需求

压缩空气	4.0bar ~ 9.0bar, Φ 10mm 快插接口 洁净干燥无油 (固体粒子尺寸 < 5 μ m, 浓度 < 5mg/m ³ , 含油量 < 1mg/m ³), 流量 > 3.0m ³ /h 喷雾工作时, 压缩空气消耗量约为 1.5m ³ /h (喷雾压力为 1.0bar 的情况下)
去离子水	0.5bar ~ 4.0bar, Φ 12mm 快插接口 电导率 5 ~ 20 uS/cm, 流量 > 90L/h
排气口	PP 管, DN100 / 内径 150mm (注意: 盐雾排气!)
排水口	试验舱排水: DN20 PVC 球阀, 内径 25mm (注意: 盐水!) 集水盘排水: DN25 不锈钢球阀, 内径 32mm
电源	380V AC / 3PH+N+PE / 50Hz 电压允许波动范围 \pm 10%; 频率允许波动范围 \pm 1%; 保护地线 接地电阻 < 4 Ω ; TN-S 或 TT 供电
电源插头	CEE 插头, 32A, IP44 防护等级, 电缆长度 3m
电源开关	32A
装机功率	10kW
使用场地	地面平整, 通风好, 不含易燃、易爆、腐蚀性气体和粉尘 附近没有强电磁辐射源 场地地面承重能力: 不小于 300kg/m ² 设备周围留有适当的维护空间: 不小于 600mm
使用环境	温度: 18 $^{\circ}$ C ~ 28 $^{\circ}$ C 相对湿度: \leq 75%RH 气压: 86 ~ 106kpa

2 技术规格

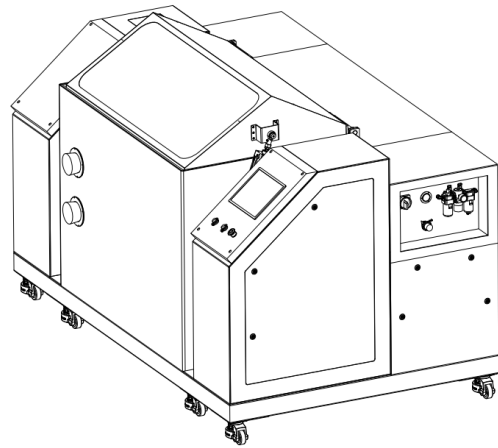
2.1 产品设计

设备分成 5 个部分, 分别为底座、试验箱、溶液箱、能源箱和循环风系统。

底座使用 SUS304 不锈钢方管组成框架结构, 具有高承载能力; 底座上安装了移动定位一体式的脚轮, 便于设备的转移和固定。

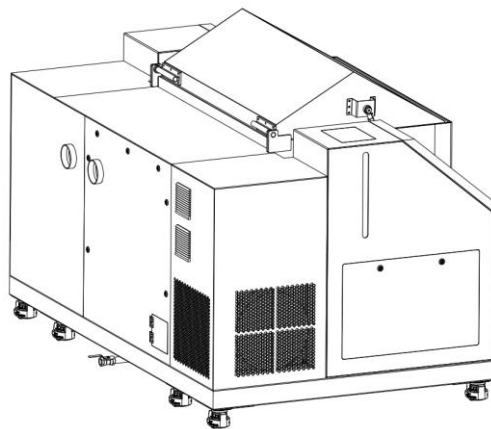
试验箱位于设备的中间, 固定于底座上; 分为箱体和箱盖两部分。箱盖和箱体间的密封使用密封条密封, 也可加注水密封。箱盖的开闭使用气缸, 配置了防坠落保护系统, 方便安全。试验舱的排气和排水口位于试验箱的后方。箱盖和箱体都采用双层结构; 箱盖内部使用厚度 5mm 的 CPVC 板 (CPVC 材料的长期使用温度可达 90°C), 外部使用厚度 1.2mm 的不锈钢板; 箱体内部使用厚度 10mm 的 CPVC 板, 外部使用厚度 5mm 的 PVC 板; 箱盖和箱体的夹层全保温, 使得设备具备最佳的温度稳定性, 减少能源消耗; 箱盖包含一块观察视窗, 箱盖的设计根据相关标准, 斜顶的坡度不小于 30°, 确保汽雾在箱盖形成水滴后顺着斜坡流下, 不会滴落在试验舱。

溶液箱位于设备的左侧, 固定于底座上。溶液箱的上部为储液空间, 超过 120L 的储存能力; 溶液箱的下方安装有喷淋用的泵系统和溶液箱的排水阀。



能源箱位于设备的右侧，固定于底座上；包含了电气柜、操作面板和辅助箱；电源接口、压缩空气接口和去离子水接口均位于能源箱的后侧；辅助箱里放置了饱和塔、电磁阀等元件；斜面式的操作面板，便于观察和操作，触摸屏、急停开关和 USB 数据接口布置于操作面板上；喷雾调压阀和压力表布置于能源箱的右侧。

循环风系统位于设备的后部，与试验舱左侧的出风口和右侧的回风口相连。其包括循环风机、加热系统、制冷系统、除湿系统和内/外循环切换系统。循环风机为定制不锈钢风机，加热器、蒸发器和除湿器均使用耐腐蚀材料制成。



2.2 试验舱

喷雾装置布置于试验舱的右侧,使得试验舱具有更好的空间利用率。喷雾装置依据相关标准设计,用以保证汽雾分布的均匀性。二流体喷嘴位于喷雾装置的下端,使用氟聚合物材料制成,具有优异的耐腐蚀性能和耐温性能;其一端连接试验溶液,一端连接饱和塔,连接管道使用 PE 耐腐蚀材料。其他接触盐水的部件也为塑料件。

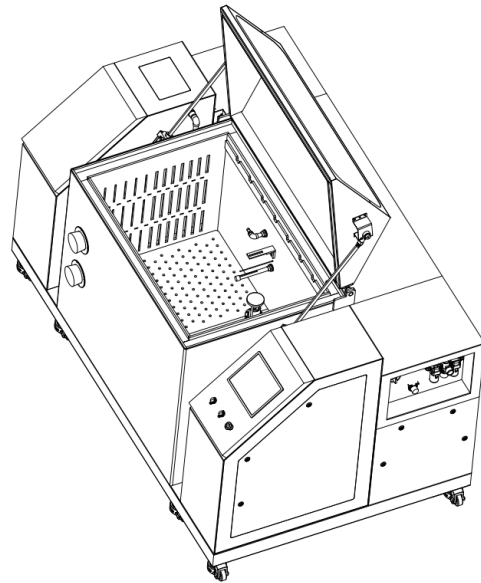
过剩的喷雾经排气口排出试验舱。喷雾在试验舱内冷凝形成的液滴汇聚于底部,经排水口排出。

试验舱的左右两侧分别为循环风的出风口和回风口,与循环风系统连接在一起。特别设计的循环风道系统,保证了恒温恒湿试验和干燥试验时的温湿度均匀性。

温度和湿度传感器布置于试验舱后部的中间位置,真实反应舱内的温度和湿度。传感器为耐腐蚀材料制成。

试验舱前后壁有三层连杆支座。上层为 $\Phi 10\text{mm}$ 玻纤棒连杆支座,可用于悬挂样件。中层和下层为 $\Phi 20\text{mm}$ 玻纤棒连杆支座,可用于放置相适应尺寸的样件。对于更大尺寸或更重的样件,可直接放置于底部的高强度纤维板上。

试验舱内所有接触盐雾的零件均使用耐腐蚀材料。

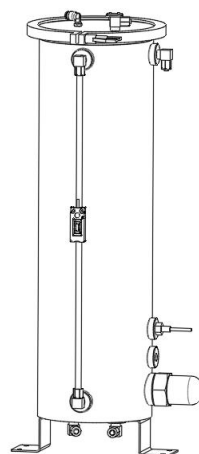


2.3 饱和塔

众多的盐雾试验标准中都要求进入二流体喷嘴的压缩空气需要加热和湿润。为了这个目的，压缩空气需经过饱和塔。压缩空气从饱和塔底部进，顶部出。

饱和塔使用厚度 2mm 的 SUS304 不锈钢制成。饱和塔的补水为自动的方式。加热器的材料为 SUS316L 不锈钢。加热器的工作有短路保护、防干烧保护和超温保护。

饱和塔的试验温度在触摸屏上进行设置，同时，触摸屏对饱和的实时温度进行数字和曲线显示。

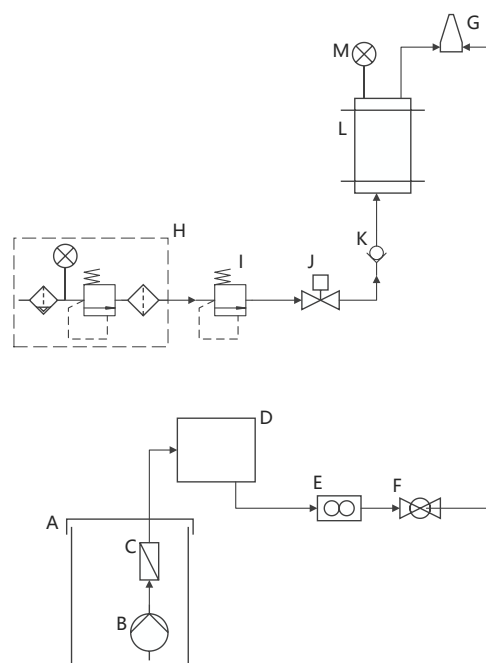


2.4 盐雾试验

压缩空气通过饱和塔进行加热和湿润后进入二流体喷嘴。平衡水箱的盐水被吸出，与压缩空气在二流体喷嘴内充分混合形成盐雾后喷出，经过扩散结构在试验舱在均匀扩散，保证最佳的盐雾分布。

盐水的流量在操作面板下方的流量计上可以清楚的看到，并可以通过球阀调节。

- | | |
|----------|------------|
| A. 盐水箱 | B. 盐水泵 |
| C. 过滤器 | D. 平衡水箱 |
| E. 流量计 | F. 调节球阀 |
| G. 雾化喷嘴 | H. 压缩空气三联件 |
| I. 喷雾调压阀 | J. 电磁阀 |
| K. 逆止阀 | L. 饱和塔 |
| M. 喷雾压力表 | |



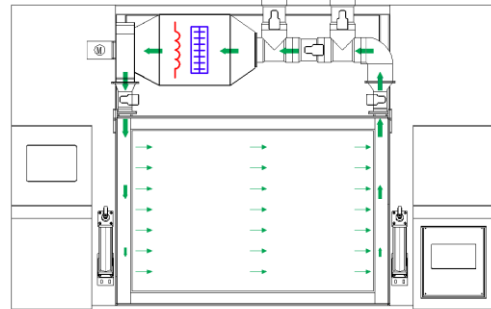
2.5 恒温恒湿试验

循环风系统切换为内循环模式。

空气加热器、压缩机系统和加湿器处于工作状态。

两组独立的 PID 分别控制空气加热器和加湿器，压缩机冷媒阀定速控制，实现试验舱在的温度和相对湿度达到并保持在设定值。

如果前序模式为盐雾或盐水喷淋，模式开始后首先会进行排雾。

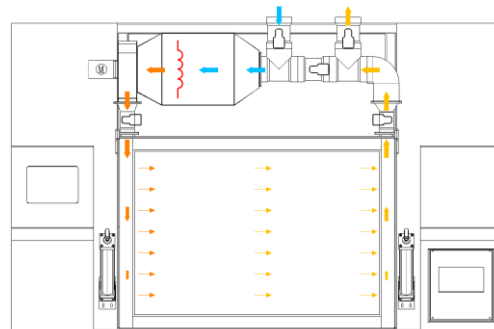


2.6 干燥试验

循环风系统首先切换为外循环模式。试验舱进风口和排风口设置有隔离阀，防止测试舱内的腐蚀性汽雾扩散至风道。

PID 控制空气加热器使试验舱的温度达到并保持在设定值。

到达一定阶段后，循环风系统切换为内循环模式。压缩机系统开始工作，对循环空气不断除湿，使试验舱形成低湿环境，使样件干燥。



2.7 湿润试验

通过将加热水形成的蒸汽输送至试验舱保持舱内大于 98%的相对湿度。PID 控制蒸汽发生器的加热器使试验舱的温度达到并保持在设定值。蒸汽发生器须使用去离子水。

如果前序模式为盐雾或盐水喷淋，模式开始后首先会进行排雾。

2.8 静置

设备的箱盖打开，使样件暴露于实验室环境中。

试验舱的温度为实验室温度，试验舱的湿度为实验室湿度。

如果前序模式为盐雾或盐水喷淋，模式开始后首先会进行排雾。

2.9 盐水喷淋试验

一些试验标准要求进行盐水喷淋试验，如 GMW 3172 9.4.8.

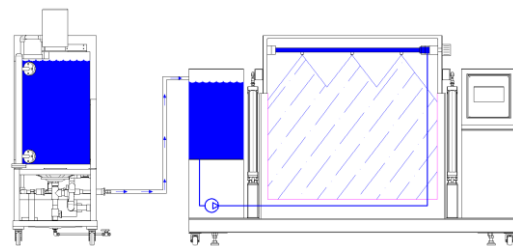
溶液通过耐腐蚀泵输送至特别固定的喷嘴，均匀地喷洒到样件上；喷淋的流量可调节。

喷嘴安装在喷管上，进行盐雾或湿润试验时，需将喷管取下。

相比喷雾功能下被雾化的液雾，喷淋液滴更大、流速更高。

喷洒后的溶液不作回收重复利用。

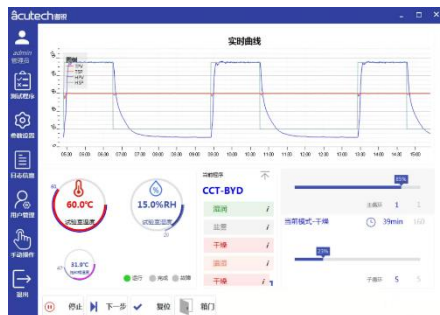
可选配 450L 溶液自动配置和补给系统，保证喷淋试验时有足够的溶液，无需操作员反复配置和添加。



2.10 控制界面

运行监视界面

设备的运行状态数据显示于此界面, 包含试验程序、试验模式、试验舱设定和实时温度、试验舱设定和实时湿度、饱和塔温度、运行时间与进度等。



程序编辑界面

可查看已存储的试验程序, 可对已有的试验程序进行删除或编辑, 还可以新建试验程序。



日志信息界面

包含实时报警信息、历史报警信息、曲线数据以及 IO 信息。



曲线浏览界面

通过此界面可浏览已执行完的试验曲线, 可以对已存储的试验数据进行导出操作。



2.11 安全保护

电源	相序和缺项报警与保护 漏电保护
循环风道系统	加热器超温保护 加热器漏电保护 风机过载保护 压缩机过载保护 压缩机低压保护 压缩机高压保护 压缩机超温保护
加湿系统	加湿器缺水保护 加热器漏电保护 加热器干烧/超温保护
饱和塔	饱和塔缺水保护 加热器漏电保护 加热器干烧/超温保护
溶液箱	缺液报警 溢流保护
其他	急停保护 压缩空气低压报警 运行时异常开门报警与保护

2.12 可选配件与服务

大流量喷淋系统	高达 150L/min 的喷淋流量，满足一些特殊试验的需求
盐水自动配置与补给系统	450L 容量，集搅拌和供给一体，可供多台设备使用
盐水流量监测	实时采集盐水消耗量，异常报警
喷雾故障自诊断系统	快速识别出喷雾异常，进行报警
计量服务	提供设备的第三方计量报告，用户可提出计量要求

2.13 通用信息

该设备设计安装于常规的室内环境中, 允许的存储温度最高为 45°C。

该设备禁止使用的情况, 包括但不限于: 易燃、易爆环境; 强电磁发射源环境; 放射性环境; 腐蚀性环境; 试验过程中由于防水强度不足容易发生电气短路、起火、漏电等危险环境。

请注意, 设备的安装需依据设备的外形尺寸、重量, 和使用环境要求 (参见前述技术规格)。

设备正常工作时允许的使用环境温度范围为 18°C ~ 28°C。

设备的性能数据是在使用环境温度为 23°C, 试验舱为空的情况下测得。

当设备的使用环境不满足已要求的条件时, 性能数据无法获得保证。

设备在安装时, 根据相关规定或使用工况, 可能需要与其他设备相连, 需要一些辅件或措施。这些辅件和措施不包含在设备的标准配置中。

我们持续努力的提升产品, 在这过程中可能会有设计或制造上的变化未能通告, 我们保留此项权利。



3 装箱与运输

装箱单	1 份
使用手册	1 份
出厂检验报告 (附数据)	1 份
产品合格证	1 份
产品保修卡	1 份
运输包装形式	木箱包装, 整体运输

4 服务承诺

质保期	免费质保 1 年
维修服务	一般维修：通报本公司售后服务部起 48 小时内到厂 紧急维修：通报本公司售后服务部起 24 小时内到厂
保修免责条款	以下为非本公司免费保修和保养范畴： 使用不慎或错误而导致之机台损坏； 自行检修改装及不当之移动； 因天灾等恶劣环境所造成的不可预估之损坏或故障； 因用户现场条件不满足能源/环境需求。
质保期过后维护	质保期过后，可以同我司签订保养合约，有偿享受本公司的设备定期保养服务。
现场安装	可以同我司另行签订设备安装服务
培训	可以同我司另行签订设备培训服务

5 附录 I: 主要元器件品牌

试验箱材料	CPVC / PVC	
主控制器 (PLC)	S7-1200 系列	
触摸屏	12 寸触控式 IPC	
雾化喷嘴	微米级薄雾喷嘴	
流量计	耐腐蚀浮子流量计	
流量调节阀	PVC 球阀	
温湿度传感器	定制耐腐蚀 PT100	
加热器	定制耐腐蚀加热器	
固态继电器	RG 系列固态继电器	
蒸发器	定制耐腐蚀蒸发器	
循环风机	定制耐腐蚀风机	
变频器	MD200 系列变频器	
压缩机	活塞式压缩机	
电磁阀	REV 型冷媒用电磁阀	
电磁阀	VX 空气/水电磁阀	
喷淋泵	气动隔膜泵	
压缩空气三联件	模块式 F.R.L	
气缸 (含位置传感器)	SC 拉杆式气缸	
进水过滤器	50um 过滤器	
电子元器件		

6 附录 II: 验收方法

设备结构与配置

验收项目	验收方法	仪器/工具
设备配置福马脚轮, 可移动和定位	实际查看和操作	
箱盖斜顶角度: $90^{\circ} \sim 120^{\circ}$	实际测量	量角器
箱盖开启角度: $\geq 80^{\circ}$	实际测量	量角器
箱盖驱动与操作: 双气缸同步, 触摸屏操作 开箱盖: 一键开启, 平稳无硬冲击 关箱盖: 点动关闭, 平稳无硬冲击	① 触摸屏上按一下“开箱盖”开关, 箱盖自动开启 ② 触摸屏上按住“关箱盖”开关, 箱盖闭合运动; 释放开关, 箱盖停止运动	
箱盖开/关到位位置检测	实际查看传感器的安装, 触摸屏查看信号显示	
喷雾系统: 单喷嘴, 喷雾结构完全侧置, 占用宽度空间不超过 180mm	查看喷雾系统是否在单侧, 测量占用空间	卷尺
箱盖双层结构, 含 20mm 以上保温	实际查看箱盖结构	
箱体双层结构, 含 20mm 以上保温	实际查看箱体结构	
样品承重: 不少于 300Kg	试验舱内均匀布置模拟负载 300Kg, 承载结构不变形	电子秤
引线孔: 不少于两个测试孔, 直径不小于 50mm	实际测量	卷尺
饱和塔: 具有保温措施; 水位可视; 配置带灯指示液位开关; 压缩空气必须底部进, 完全经过水后再进入喷嘴; 预留压力计量口	① 查看保温措施、水位以及液位开关的安装和形式 ② 查看饱和塔的进气和出气 ③ 查看压力计量口	
箱盖和箱体间密封条或水密封, 不漏气	① 实际查看密封形式 ② 启动盐雾试验 1h 后查看是否有漏气发生	
温湿度显示传感器安装在测试舱中间或循环风回风口, 不可安装在循环风出风口	实际查看	
具有循环风系统进行恒温恒湿控制, 循环风系统包含加热、制冷和除湿系统	实际查看	
具有加湿系统	实际查看	
除雾措施, 2min 以内完成除雾	① 查看除雾措施 ② 设备启动盐雾试验 60min, 开启除雾, 2min 后打开箱盖看是否有明细雾气	
具有进水过滤器 (不大于 200um)	查看过滤器的安装和型号	
具有纯水储水箱, 容积不小于 5L	实际查看	
压缩空气压力检测开关	① 查看压力检测开关和触摸屏信号显示; ② 设备启动运行, 关闭压缩空气进气阀门, 设备停机并报警	

溶液箱低液位开关	① 查看液位开关安装和触摸屏信号显示; ② 设备启动运行, 将溶液箱排空, 设备停机并报警	
具有盐水过滤器	查看过滤器的安装与材质	
可执行盐雾、干燥、恒温恒湿、湿润、喷淋和静置 6 种测试模式	进入触摸屏测试程序界面, 查看和操作是否可选择和设定这 6 种模式	
控制系统: 10 寸或以上触摸屏, 西门子 PLC	查看与记录触摸屏、PLC 的品牌型号; 提供官方资料	

设备安全

验收项目	验收方法	仪器/工具
设备配置急停开关和保护罩, 急停开关位置明显, 不易被误操作	实际查看与操作	
拍下急停, 设备强电断, DC24V 电保持	实际操作	
急停恢复, 设备不可继续运行	实际操作	
电源相序保护	检查相序监视器, 触摸屏查看相序信号	
箱盖防坠落: 压缩空气断气或气缸气管破裂后, 箱盖不坠落	实际操作: 箱盖停止在任意位置, 拔掉所有气缸气管, 箱盖保持不动	
加热器配置漏电保护开关	实际查看风道加热器漏电保护开关、加湿桶加热器漏电保护开关、饱和塔加热器漏电保护开关	
风道加热器超温保护	启动运行干燥模式, 调节超温保护开关值至风温度以下, 设备停机并报警	
加湿桶加热器防干烧和超温保护	① 启动运行湿润模式, 排空加湿桶的水, 设备停机并报警 ② 启动运行湿润模式, 调节超温保护开关值至水温以下, 设备停机并报警	
饱和塔加热器防干烧和超温保护	① 启动饱和塔加热, 排空水, 设备停机并报警 ② 启动饱和塔加热, 调节超温保护开关值至水温以下, 设备停机并报警	
循环风机过载保护	查看过载继电器, 触摸屏查看信号	
制冷系统保护: 压缩机过载保护、低压保护、高压保护	① 检查压缩机热过载继电器, 触摸屏查看信号; ② 检查制冷系统低压、高压传感器, 触摸屏查看信号	
设备运行时开箱盖和除雾操作无效	① 设备启动运行, 开箱盖按钮被屏蔽或开箱盖操作不起作用 ② 设备启动运行, 除雾按钮被屏蔽或除雾操作不起作用	

设备性能

验收项目	验收方法	仪器/工具
盐雾模式, 试验舱相对湿度>95%RH	不少于 5 个点测量相对湿度	湿度传感器
喷嘴不结垢、不发生盐结晶	① 运行连续喷雾 7 天, 检查喷嘴 ② 运行循环盐雾 7 天 (4 小时 35°C 盐雾+2 小时 60°C 干燥+2 小时 50°C/95%RH 温湿), 检查喷嘴	
喷嘴不得喷出饱和塔的水	拔掉喷嘴的盐水管, 启动喷雾, 喷嘴无水雾或水珠喷出	
盐水不回收的情况下, 喷嘴盐水消耗量不多于 1.5L/h	① 溶液箱加入一定量的纯水, 标记水位 ② 启动喷雾 8h 后, 用量桶装水加入溶液箱至标记水位, 记录数据	5L 量桶
喷雾压力 1bar 时, 喷嘴压缩空气消耗量少于 25L/min	将流量传感器串入饱和塔进气管路, 启动喷雾, 压力调节为 1bar, 查看和记录数据	空气流量传感器
沉降量: 整个测试区域的沉降量为 (1.5±0.3) ml/(h·80cm ²)	① 测试区域每 300mm*300mm 布置一个盐雾收集装置, 总共不少于 12 个收集装置 ② 启动中性盐雾模式, 测试时间 16 小时, 查看与记录每个收集数值是否为(16~32)ml	Φ100mm 漏斗 50ml 量筒
收集液 PH 和浓度	沉降量记录完成后, 收集液温度为 25°C±2°C 时进行测量: ① 用 PH 计测量每个收集溶液的 PH, 查看与记录每个数值是否为(6.5~7.2) ② 用盐浓度计测量每个收集溶液的浓度, 查看与记录每个数值是否为(4.5~5.5)	PH 计 盐浓度计
质量损失: 整个测试区域的中性盐雾质量损失为 (70±20) g/m ²	① 测试区域均布 8 片标准质量片 ② 启动中性盐雾模式, 测试时间 48 小时, 查看与记录每个标准质量片的损失值是否为(50~90) g/m ²	150×70mm 厚 1±0.2mm ISO 3574 CR4 级钢片
试验舱升温速率: 不小于 1°C/min 试验舱降温速率: 不小于 1°C/min	① 新建程序: 干燥 70°C 1h + 温湿 23°C/95%RH ② 记录 RT 值, 启动运行, 记录 RT 到 70°C 的时间和 70°C 到 23°C 的时间	
饱和塔升温时间: 20°C→48°C: 小于 20 分钟 20°C→64°C: 小于 40 分钟	实际测量	
试验舱温度指标: 温度范围 20°C~70°C 温度分布偏差 < ±2°C; 湿度分布偏差 < ±5%;	① 按照 GB/T 5170.8 计量方法布置 9 个测量点 ② 设定运行条件恒温恒湿 23°C/50%RH, 查看与记录数据 ③ 设定运行条件盐雾 35°C, 查看与记录数据 ④ 设定运行条件恒温恒湿 40°C/93%RH, 查看与记录数据 ⑤ 设定运行条件恒温恒湿 50°C/95%RH, 查看与记录数据 ⑥ 设定运行条件干燥 60°C, 查看与记录数据	多通道温度测量仪、电脑

满足 IEC 60068-2-52 2017 method 1~8 要求 其中 method 7/8 要求如下: 1. 35°C盐雾→60°C/<30%RH 干燥 (< 30min) 2. 60 °C /<30%RH 干燥 → 50 °C /95% 湿热 (<15min) 3. 50°C/95%湿热→35°C盐雾 (<30min)	新建测试程序, 实际运行 6 个循环, 查看数据	
--	--------------------------	--

操作界面

验收项目	验收方法	仪器/工具
具备用户登录和管理界面 用户分 3 个等级: user, operator, admin, user 权限为: 手动操作、运行测试 operator 权限为: 手动操作、运行测试、参数设置 admin 权限为: 手动操作、运行测试、参数设置、管理用户	① 查看用户登录界面和用户管理界面 ② 用 user 登录, 查看可否进行手动操作、运行测试, 不能进行参数设置和用户管理 ③ 用 operator 登录, 查看可否进行手动操作、运行测试、参数设置, 不能进行用户管理 ④ 用 admin 登录, 查看可否进行手动操作、运行测试、参数设置和用户管理	
具备运行状态显示界面, 显示内容包括: 测试程序、测试进度 (进度条显示)、运行模式 试验舱温度设定值和实时值 (数值和曲线显示)、 试验舱湿度设定值和实时值 (数值和曲线显示) 饱和塔温度设定值和实时值 (数值显示)	实际查看触摸屏界面	
可任意新建测试程序 测试程序中, 各模式可自由组合和排列, 可任意设置子循环	① 进入触摸屏测试程序界面 ② 新建一个程序, 包含盐雾、干燥、恒温恒湿、湿润、喷淋和静置, 设置 2 个子循环 ③ 启动运行, 确认设备执行与设定的程序完全一致	
具备报警记录界面, 掉电可保存	① 启动喷雾, 排空溶液箱, 查看设备是否停机和报警, 记录报警内容和时间 ② 关闭电源后重启, 进入报警记录界面, 查看刚才的报警记录是否还在	
具备手动操作界面, 可手动操作喷雾、除雾	进入手动操作界面, 实际操作	

扩展功能

验收项目	验收方法	仪器/工具
USB 接口, 可导出试验数据	实际操作	
具备通信接口, 可远程读取设备状态, 可远程启停设备	将设备通过网线与电脑相连, 按供应商提供的通信协议, 读取设备状态数据, 控制设备启停	电脑
可提供配件: 盐水自动配置与供给系统	① 试验箱与盐水供给系统相连 ② 溶液箱排水阀打开, 溶液箱接近低液位后, 供给系统自动给溶液箱补液	
可提供配件: 喷雾故障自诊断系统	① 启动测试, 拔掉或堵住喷嘴盐水管路, 查看是否报警 ② 启动测试, 减小喷嘴盐水管路流量, 查看是否报警 ③ 启动测试, 拔掉或堵住喷嘴压缩空气管路, 查看是否报警 ④ 启动测试, 调低喷雾压力, 查看是否报警	

引用标准:

- ① GB/T 5170.8-2017, 环境试验设备检验方法 第 8 部分: 盐雾试验设备
- ② IEC 60068-2-52-2017, Environmental testing –Test Kb: Salt mist, cyclic (sodium chloride solution)
- ③ ISO 9227-2017, Corrosion tests in artificial atmospheres — Salt spray tests
- ④ 其他: VW PV1210, BOSCH N42 AP226, VDA 621-415, ISO 11997-1, Nissan M0158 CCT1/CCT2/CCT4, GMW 3172 9.4.8, GMW 14872, GB/T 2423.18, CVTC 37002-2016 10.3.12, Q/BYDQ-A1901.801